

COK

CELLE DI CARICO A COLONNA



Cutino Sistemi di pesatura Srl

UFFICI: Via Generale Nasiri, 12 - 84080 Lancusi (SA)

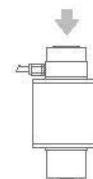
STABILIMENTO: Via S. Allende, 49 - Baronissi (SA)

Tel. 089953494 / 9358081596 - Fax 0899565740

www.sistemidipesatura.it



Portate da 15000 kg a 50000 kg



KIT DI MONTAGGIO



VCOKDTL

- ACCIAIO SPECIALE
- ERRORE COMBINATO $\leq \pm 0.02\%$
- GRADO DI PROTEZIONE IP68

PORTATA	kg	CLASSE DI PRECISIONE	OIML	IECEx	Ex	EAC	PESO NETTO CELLA (kg)	CODICE
15000		C3	•	•	•	•	3.3	COK15000
25000		C3	•	•	•	•	3.5	COK25000
50000		C3	•	•	•	•	3.7	COK50000
25000	CAVO ANTIRATTO	C3	•	•	•	•	4	COK25000AR

A RICHIESTA

CERTIFICAZIONI



OIML R60 C3

CERTIFICAZIONI A RICHIESTA



ATEX II 1GD (zona 0-1-2-20-21-22)



IECEx II 1GD (zona 0-1-2-20-21-22)



Conforme alle normative dell'Unione Doganale Eurasiatica (Russia, Bielorussia e Kazakistan)

ACCESSORI COMPLEMENTARI



DESCRIZIONE

Kit di montaggio in acciaio speciale composto da guarnizione protettiva in gomma, 2 basi (superiore e inferiore) e 3 piastre cilindriche autocentranti.

CODICE

KIT_COK

COK

CELLE DI CARICO A COLONNA



Cutino Sistemi di pesatura Srl

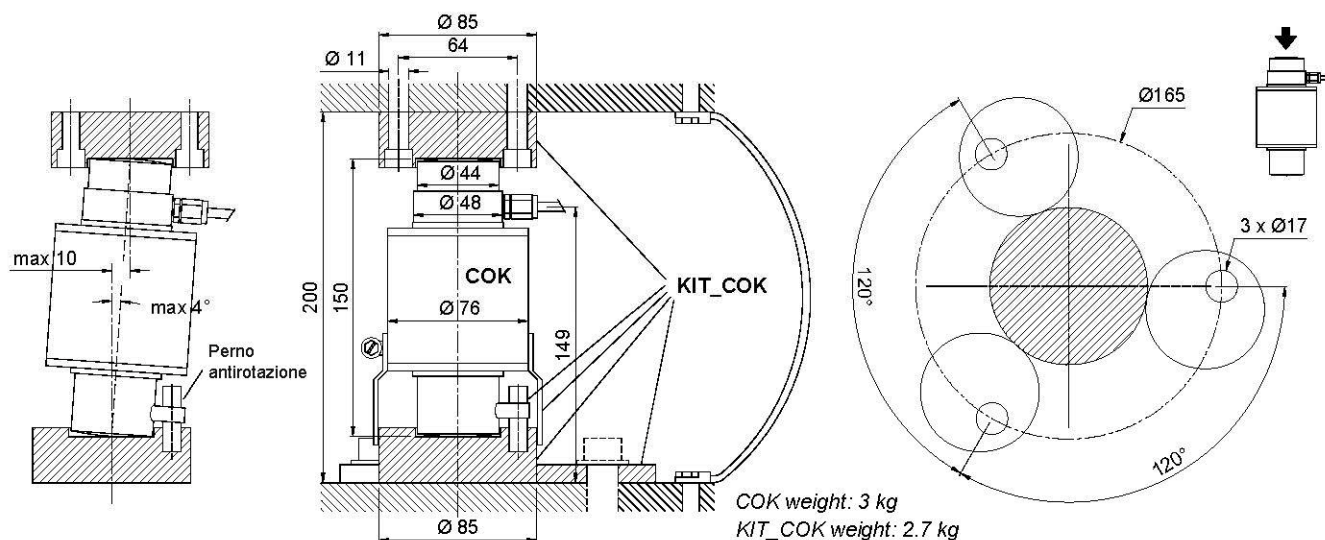
UFFICI: Via Generale Nastri, 12 - 84080 Lancusi (SA)

STABILIMENTO: Via S. Allende, 49 - Baronissi (SA)

Tel. 089 953494 / 3358081596 - Fax 089 9565740

www.sistemidipesatura.it

DIMENSIONI (mm)



CARATTERISTICHE TECNICHE

Materiale	Acciaio speciale		
Classe di precisione OIML R60 • Divisioni legali	C3 • 3000		
Carico nominale (E max)	15000 - 25000 - 50000 kg		
Minimo intervallo di verifica (V min)	E max / 10000		
Errore combinato	≤ ±0.02%		
Grado di protezione	IP68		
Sensibilità	2 mV/V ± 0.1%	Resistenza di ingresso	780 Ω ± 20
Effetto della temperatura sullo zero	0.002% °C	Resistenza di uscita	700 Ω ± 10
Effetto della temperatura sul fondo scala	0.002% °C	Bilanciamento di zero	± 1%
Compensazione termica	-10 °C / +40 °C	Resistenza d'isolamento	>5000 MΩ
Campo di temperatura di lavoro	-30 °C / +70 °C	Carico statico massimo (% sul fondo scala)	150%
Creep a carico nominale dopo 30 minuti	0.02%	Carico di rottura (% sul fondo scala)	250%
Tensione di alimentazione massima tollerata	15 V	Deflessione a carico nominale	0.6 - 1 mm

COLLEGAMENTI ELETTRICI

Lunghezza cavo	20 m
Diametro cavo	6 mm
Fili conduttori	6 x 0.22 mm ²

